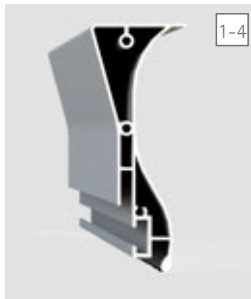
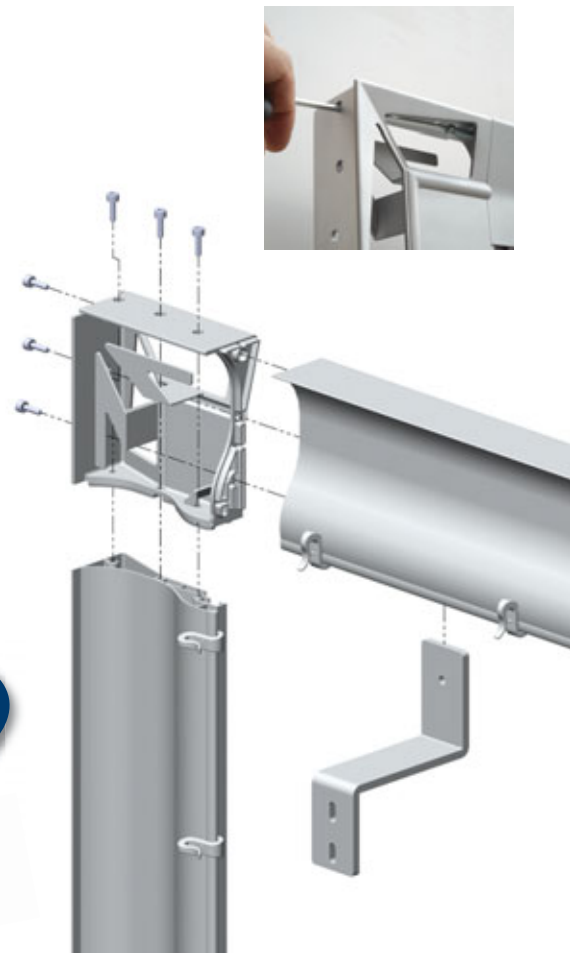




# angelframe

MADE IN EU design by KD

design patent



1-4

AFP1000AL (1m)	740mm
AFP2000AL (2m)	1740mm
AFP3000AL (3m)	2740mm
AFP4000AL (4m)	3740mm

alluminio anod. argento, misure per lunghezza visibile 1-4m o per taglio  
silber elox-alu, längen für banner-sichtfläche 1-4m oder meterware  
silver anod. aluminium, size for visible length 1-4m or meter to cut



5

**AFWHO1**  
fissaggio a muro, metallo zincato, incl. materiale di montaggio, 1pz  
wandhalter metall verzinkt, inkl. montagematerial, 1st.  
wall mounting support, galvanised metal, incl. mounting material, 1pc



6

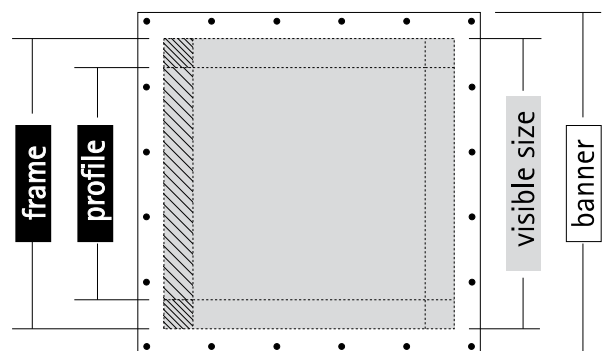
**AFAN04AR**  
angoli in zamac color argento, 4pz  
eckverbinder metalldruckguss versilbert, 4st.  
corner connector metal die-cast, silver coated, 4pcs

**IT** angelframe rimane discreto ed invisibile nella parte posteriore delle vostre stampe digitali di grande formato, dandovi così la possibilità di esporre le vostre presentazioni senza cornici laterali. gli angoli vengono avvitati direttamente, e quindi in modo decisamente sicuro, sui profili; per questo motivo non c'è bisogno di tagliare i profili a 45°. dadi e clip per banner possono essere inseriti nel profilo anche dopo aver effettuato il montaggio. il bordo del banner viene agganciato alla parte posteriore del profilo: il fissaggio posteriore vi permette di nascondere facilmente eventuali irregolarità del banner. il montaggio di angelframe vi farà risparmiare tempo e denaro: lo stesso cambio del banner, grazie al design e alla funzionalità intelligente, è facile, veloce e attuabile senza l'utilizzo di utensili.

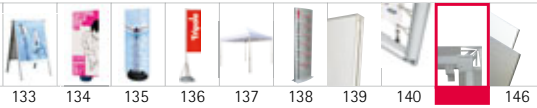
**DE** angelframe hält sich bei den large-formats dezent unsichtbar im hintergrund und präsentiert ihr big-format rahmenlos. die ecken werden direkt und damit besonders stabil mit dem profil verbunden. profile können gerade und ohne gehrung geschnitten werden. die nutsteine lassen sich einklicken, ebenso wie die bannerclips, d.h. auch schon montierte rahmen können noch ergänzt werden. der bannerrand wird über das rahmenprofil gezogen und bleibt unsichtbar. ungenauigkeiten bei zuschnitt oder säumung fallen damit nicht mehr auf. insgesamt ist die montage zeit- und kostensparend, ebenso der banner-austausch ist durch das clevere design unkompliziert und ohne werkzeug jederzeit möglich.

**EN** angelframe is backstage when it comes to presenting large-formats. the structure holds your banner framelessly. the edges are directly and firmly connected to the extrusions so it is not necessary to mitre the profiles. the threads for wall fixing and the banner clips can be clicked in to place even after mounting. the banner seam is pulled over the frame profile, thus hiding imprecise cuts or seams. all in all, the mounting saves time and money, the banner exchange is easy and does not require tools and is possible at anytime.

frame length = profile + 260mm



banner = visible size + 160mm



montare il gancio a parete, fissare i dadi nel profilo - siccome non vengono inseriti nella cava, è possibile aggiungerne anche dopo aver terminato il montaggio della struttura. fissare il profilo al gancio. distanza dalla parete del banner: 130mm

montage der wandhalterung, nutstein einklicken - da kein einschub, ist das auch nach (!) erfolgter montage möglich - profil montieren. wandabstand banner: 130mm

mount the wall support, click in the washer - thanks to this you can click in more washers also after (!) mounting - fix the profile. wall distance for banner: 130mm



agganciare le clip al profilo, nella quantità desiderata, prima o dopo il montaggio della struttura; gancio per elastico che ne semplifica l'assemblaggio e lo mantiene perfettamente in tensione.

banner clips einfach ans profil klicken, jederzeit und so viele wie nötig, auch nach der montage. mit führung für das gummikabel: erleichtert das spannen und verhindert herausrutschen.

simply click the clips to the profile, anytime and as many as you need, even after assembling of the structure. with channel for the elastic cord: eases the tightening of the cord and prevents it from slipping out.



montaggio ad angolo del banner senza pieghe : funzionalità intelligente fin nei più piccoli dettagli. gli angoli sono provvisti di scanalature nelle quali inserire agevolmente il banner. in questo modo potrete tensionare il vostro banner comodamente e facilmente.

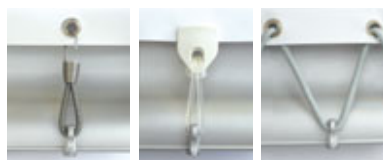
faltenfreie eck-montage: clevers design auch hier. die eckverbinder habe eine nut, in die sie einfach die bannerecken ziehen. so spannen sie ihr banner im nu faltenfrei und sauber!

crease free mounting of the angles: the clever design provides a solution as well. all the edge connectors come with a slot where you simply pull through the banner ends. thus you tighten your banner quickly crease free and neat!

## angelframe

n° articolo | artikelnr. | product nr.

1	<b>AFP1000AL</b>	for 1m visible banner length, profile 740mm, 1pc
2	<b>AFP2000AL</b>	for 2m visible banner length, profile 1740mm, 1pc
3	<b>AFP3000AL</b>	for 3m visible banner length, profile 2740mm, 1pc
4	<b>AFP4000AL</b>	for 4m visible banner length, profile 3740mm, 1pc
5	<b>AFWH01</b>	wall support, 1pcs
6	<b>AFAN04AR</b>	edge connector, 4pcs
7	<b>AFC20GR</b>	banner clips, 20pcs
8	<b>AFDD1914</b>	M5 nuts, 5pcs



come per monsterframe, il sistema angelframe vi offre varie possibilità per il fissaggio del banner al profilo, si veda pag. 143

gleich wie monsterframe hat auch der angel diverse bannerebefestigungsmöglichkeiten, mehr auf s. 143

like monsterframe angel has also different possibilities to fix the banner. see p. 143 for more details

**AFC20GR**  
banner clips, nylon color grigio, 20pz.  
banner clips, nylon grau, 20st.  
banner clips, grey nylon, 20pcs.



**AFDD1914**  
dado filettato M5 con vite, set 5pz  
nutstein mit M5 gewinde und passender schraube, set 5st  
M5 nut with screw, set 5pcs

